

INSTRUCCIONES DE MONTAJE

Asegurarse de que el aparato no esté conectado a la corriente antes de proceder a su montaje.

- Advertencia: Las siguientes instrucciones se refieren a varios artículos, consulte la cubierta incluida en el empaque.
- Fijar al techo la placa (1) con los tornillos (2) y tacos (3) correspondientes.
- Hacer pasar el cable eléctrico a través del orificio del florón y fijarlo con el sujetacables (4) en el interior del florón (5).
- Pasar el cable de acero a través de la arandela (6), y del sujetacables (7). Apretar firmemente el sujetacables, teniendo cuidado de no dañar el cable para impedir el desplazamiento de este.
- Conectar los cables eléctricos (8) a la clema (9) prestando atención a conectar el cable amarillo/verde en la toma marcada con el símbolo de tierra.
- Cerrar el florón (5) con la tuerca (10), teniendo cuidado de no dañar los cables eléctricos.
- Desenroscar la tuerca (11) e introduzca el vidrio (12). Adjunte todos los de apretar la tuerca (11).
- Atornillar la bombilla (14) en portalampase (13).
- Para equilibrar la lámpara desenroscar ligeramente la especial (15) y mover el cable de acero a la posición deseada. Apretar la especial (15).



vistosi

Vetreria Vistosi Srl · Via G. Galilei, 9-9/A-11 · 31021 Mogliano V.to · Treviso · Italy
 P. Iva IT02497840278 · Cap. Soc. € 100.000,00 I.V. · N° R.E.A. TV - 170728
 Cod. Fisc. - P.I. N° 01808840266 · Iscr. Reg. AEE N° IT08010000000170
 Tel. +39 041 5900170 - 041 5903480 · Fax +39 041 5900992 - 041 5904540
 vetreriavistosi@legalmail.it · www.vistosi.it · vistosi@vistosi.it



English

ASSEMBLY INSTRUCTION

Check there is no network voltage before installing the equipment.

- Warning: The following instructions refer to several articles. Refer to the canopy included in the packaging.
- Screw the backplate (1) to the ceiling using the corresponding screws (2) and dowels (3).
- Pass the steel cable through the canopy hole and fix it with the cable clamp (4) inside of the canopy (5).
- Pass the steel cable through the component (6), therefore through the cable clamp (7). Tighten the screw of the cable clamp.
- Carry out the electrical connection (8) to the terminal box (9), making sure to insert the yellow/green cable to the clamp marked with the earth symbol.
- Close the canopy (5) screwing the nut (10). Pay attention not to damage or pinch the electric cables.
- Unscrew the nut (11) and insert the glass (12). Attach all tightening the nut (11).
- Screw the bulb (14) in portalampase (13).
- To balance the lamp unscrew slightly the particular (15) and move the steel cable to the desired position. Tighten the particular (15).

Italiano

ISTRUZIONI PER IL MONTAGGIO

Assicurarsi che non sia presente tensione di rete prima di procedere all'installazione dell'apparecchio.

- Attenzione: le seguenti istruzioni si riferiscono a più articoli. Fare riferimento con il rosone presente nell'imballo.
- Fissare a soffitto la placca (1) tramite le apposite viti (2) e tasselli (3).
- Infilare il cavo d'acciaio attraverso il foro del coperchio del rosone e fissarlo con il bloccacavo (4) all'interno del rosone (5).
- Passare il cavo elettrico attraverso il componente (6), quindi attraverso il bloccacavo (7). Stringere con decisione la vite del bloccacavo per impedire lo scorrimento del cavo elettrico avendo cura di non danneggiarlo.
- Collegare i cavi di rete (8) ai morsetti (9) facendo attenzione di inserire il cavo giallo/verde nel morsetto contrassegnato dal simbolo di terra.
- Chiudere il rosone (5) avvitando il grano (10), avendo cura di non danneggiare/pizzicare i cavi elettrici.
- Svitare la ghiera (11) ed inserire il vetro (12). Fissare il tutto riavvitando la ghiera (11).
- Avvitare la lampadina (14) nel portalampase (13).
- Per bilanciare la lampada svitare leggermente il particolare (15) e spostare il cavo di acciaio nella posizione desiderata. Stringere il particolare (15).

Deutsch

EINBAUANLEITUNG

Stellen Sie sicher, dass es keine Netzspannung vor der Installation des Gerätes.

- Achtung: Die folgenden Anweisungen beziehen sich auf mehrere Artikel finden Sie in der Baldachin in der Verpackung enthalten.
- Die Platte (1) mit Schrauben und Dübel (2) an der Decke (3) befestigen.
- Das Stahlseil durch das Loch im Deckel des Baldachins schieben und mit dem Zugentlaster (4) im Inneren des Baldachins (5) befestigen.
- Das Elektrokabel durch das Teil (6) führen, danach durch den Zugentlaster (7). Die Schraube am Zugentlaster fest anziehen um zu verhindern, dass das Kabel durchläuft. Dabei das Kabel nicht beschädigen.
- Schliessen Sie die Stromkabel (8) an den Anschlusskasten (9), beachten Sie dabei, dass das gelb/grüne Erdungskabel an die Lüsterklemme mit dem Erdzeichen angeschlossen wird.
- Den Baldachin (5) schliessen, indem Sie die Stellschraube (10) festziehen; dabei achtgeben keine elektrischen Kabel zu zwicken oder zu beschädigen.
- Lösen Sie die Mutter (11) und stecken Sie das Glas (12). Bringen Sie alle Anziehen der Mutter (11).
- Schrauben Sie die Glühbirne (14) in portalampase (13).
- Um die Lampe schrauben leicht die jeweilige (15) auszugleichen und bewegen Sie den Stahlseil in die gewünschte Position. Ziehen Sie die besonderen (15).

Français

INSTRUCTIONS POUR L'INSTALLATION

Avant de procéder à l'installation de l'appareil s'assurer qu'il n'y ait pas de tension de réseau.

- Avertissement: Les instructions suivantes font référence à plusieurs articles Reportez-vous à la canopée inclus dans l'emballage.
- Fixer au plafond la plaque (1) au moyen des vis (2) et des chevilles (3) adéquates.
- Passer le câble en acier à travers le trou du couvercle de la plaque et le fixer avec le serre-câble (4) à l'intérieur de la plaque (5).
- Passer le câble électrique à travers la composante (6) puis à travers le serre-câble (7). Bien serrer la vis du serre-câble pour empêcher le glissement du câble électrique tout en ayant soin de ne pas l'endommager.
- Joindre les câbles de réseau (8) aux serre-câbles (9) ayant soin d'insérer le câble jaune/vert dans le serre-câble marqué par le symbole terre.
- Bloquer la plaque (5) en vissant le grain (10) (écrou hexagonal) en ayant soin de ne pas endommager/pincer les câbles électriques.
- Dévissez l'écrou (11) et insérer le verre (12). Joignez tous les serrage de l'écrou (11).
- Visser l'ampoule (14) dans portalampase (13).
- Pour équilibrer la lampe dévisser légèrement le particulier (15) et déplacer le câble d'acier à la position désirée. Serrer le particulier (15).

Ελληνικά

ΟΔΗΓΙΕΣ ΕΓΚΑΤΑΣΤΑΣΗΣ

Βεβαιωθείτε ότι δεν υπάρχει τάση ρεύματος πριν από την εγκατάσταση της μονάδας.

- Προειδοποίηση: Οι παρακάτω οδηγίες αναφέρονται σε διάφορα άρθρα Ανατρέξτε στην τέντα που περιλαμβάνονται στη συσκευασία.
- Βιδώστε την πλάτη (1) στην οροφή χρησιμοποιώντας τις αντίστοιχες βίδες (2) και πείρους (3)
- Περάστε το καλώδιο μέσα από την τρύπα της ροζέτας και σταθεροποιείστε το με τον σφιγκτήρα (4) του καλωδίου μέσα στην ροζέτα (5)
- Περάστε το καλώδιο μέσα από το σφιγκτήρα (6). Σφίξτε τη βίδα το σφιγκτήρα (7)
- Προχωρήστε στην ένωση (8) με την κλέμα (9), σιγουρεύοντας ότι έχετε βάλει το κιτρινο-πράσινο καλώδιο στη θέση που φέρει την σύμμανση γείωσης
- Κλείστε με τη ροζέτα (5) χρησιμοποιώντας το παξιμάδι (10), προσέχοντας να μη φθαρούν ή γδαρθούν τα καλώδια
- Ξεβιδώστε το παξιμάδι (11) και τοποθετήστε το γυαλί (12). Συνδέστε όλα σφίγγοντας το παξιμάδι (11).
- Βιδώστε το λαμπτήρα (14) σε portalampase (13).
- Για να εξισορροπηθεί η λάμπα ξεβιδώστε λίγο το συγκεκριμένο (15) και μετακινήστε το καλώδιο χάλυβα στην επιθυμητή θέση. Σφίξτε το συγκεκριμένο (15).

Русский

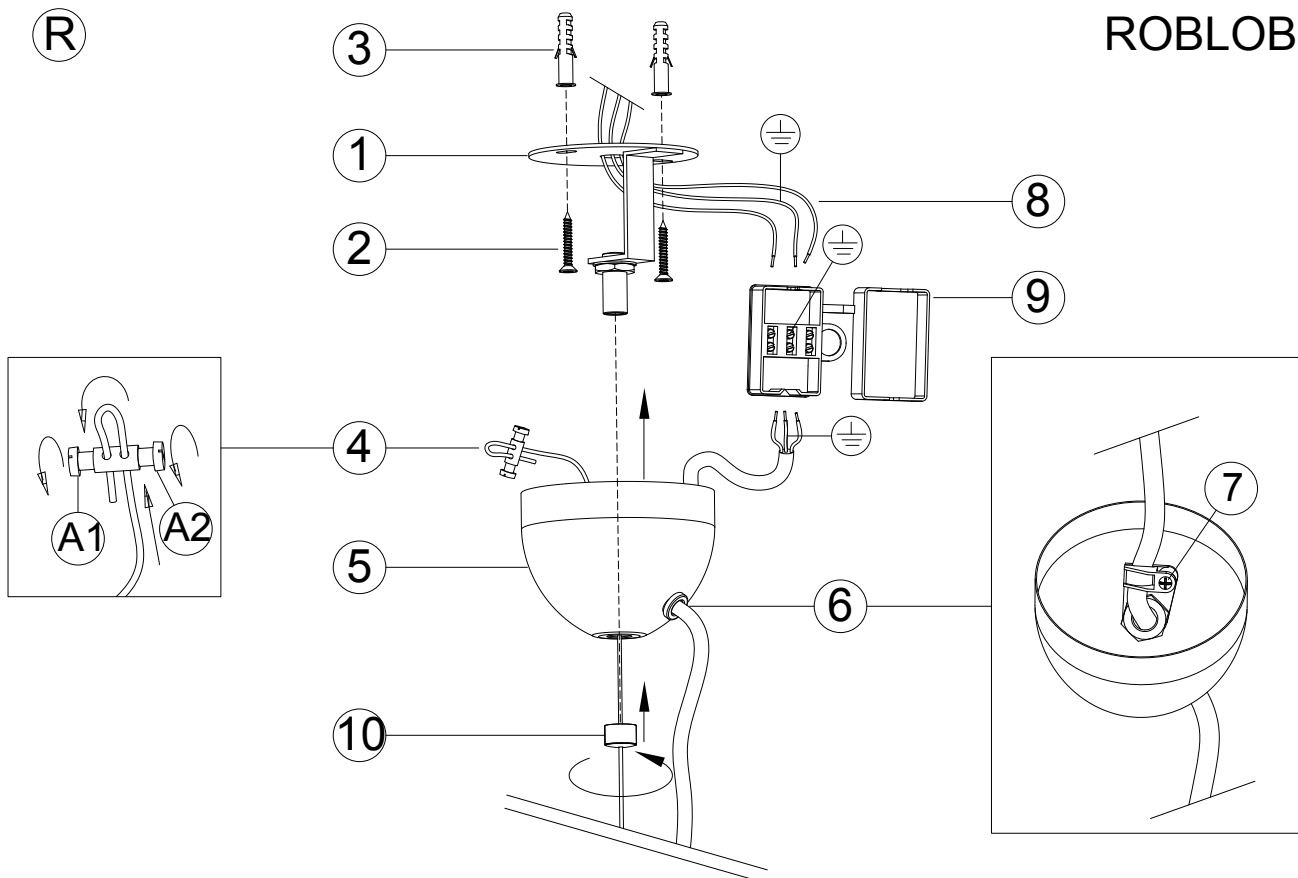
ИНСТРУКЦИЯ ПО УСТАНОВКЕ

Убедитесь, что нет никакого напряжения сети перед установкой устройства.

- Внимание: Следующие инструкции относятся к нескольким статьям см. навеса включены в упаковку.
- Прикрепить анод (1) к потолку с помощью соответствующих шурупов (2) и дюбелей (3).
- прохождения стальной проволоки через отверстие в куполе и зафиксировать с помощью зажима (4) внутри купола (5).
- Продеть провод в деталь (6), а затем в зажим (7). Решительно закрутить винт зажима, чтобы предотвратить смещение провода, стараясь не повредить его.
- Подключите сетевые (8) кабели к клеммам (9), убедившись, что желтый/зеленый кабель вставлен в вывод с символом заземления.
- Закройте купол (5), прикрутив установочный штифт (10), не задевая провода и не повредив кабель.
- Отвинтите гайку (11) и вставьте стекла (12). Приложите все затягивания гайки (11).
- Винтовые лампы (14) в portalampase (13).
- Чтобы сбалансировать лампы открутите немного частности (15) и переместить стальной трос в нужное положение. Затянуть частности (15).

Ⓡ

ROBLOB



Ⓡ

ROLENTE

